

10000 L űrtartalmú – Föld alá telepítendő tartály

Az akna általános jellemzői:

Űrtartalma: 10.000 liter, vagyis 10 m³

Könnyen telepíthető

Alkalmas esővíz, szennyvíz vagy tüzivíz tárolására, gyűjtésére.

Kiváló minőségű, közepes sűrűségű polietilén alapanyag, fekete alapszín, UV stabilizált

Környezetbarát, anyagában 100%-ban újra használható

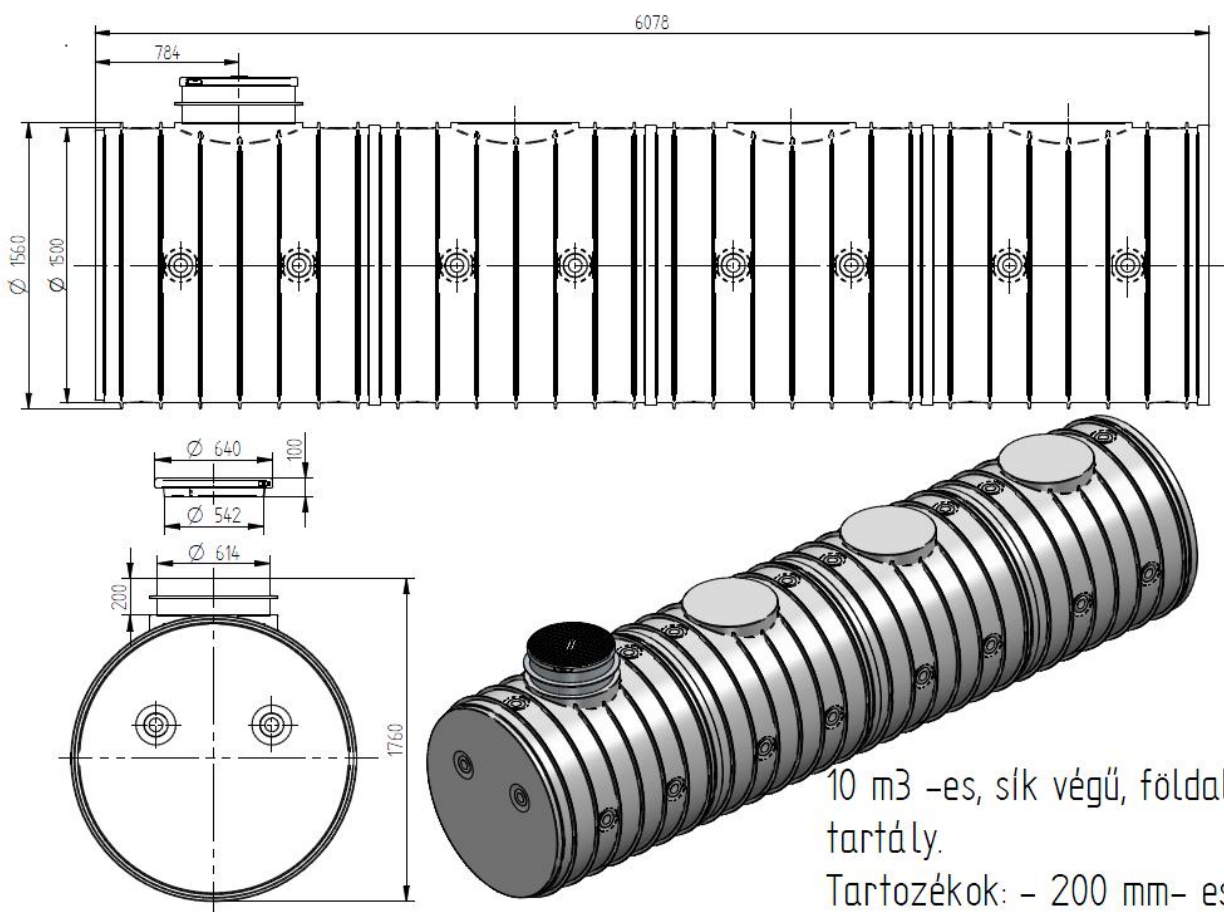
Időtálló megoldás az esővíz és szennyvíz összegyűjtésér, felhasználható szinte minden folyadék tárolására, gyűjtésére!

Lépésálló polietilén tetővel ellátott

Talajvizet területre telepítését nem ajánljuk!



Tartály magasság (mm)	Átmérő (mm)	Tartály hossz (mm)	Tartálynyílás (mm)	Nyakmagasság (mm)	Becsatlakozó méretek (mm)	Falvastagság (mm)	Súly
1760	~ 1500	~ 6000	614	~ 250	igény szerint DN50 – DN150	~10	kb. 500 kg



10 m³ -es, sík végű, földalatti tartály.

Tartozékok: - 200 mm- es nyak
- Fedél